



WIO200

油中含水量传感器

数据手册 111197-902 1.06 版

日期: 2011-08-16



导言

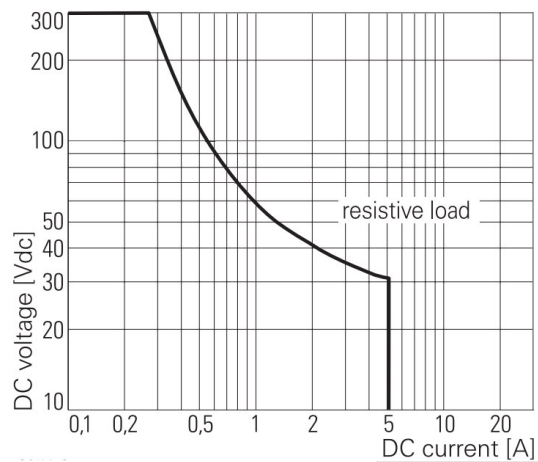
本数据手册提供关于 WIO（油中含水量）传感器系统的技术数据。本系统由一个 WIO 传感器，一个终端盒以及电缆组成。WIO 传感器是一个现场传感器，它被用来测量船舶引擎中润滑油的含水量或者其他类似应用。终端盒用来连接到传感器，它给传感器提供能源并且跟船舶的监控系统相连。提供的电缆用以连接 WIO 传感器和终端盒。



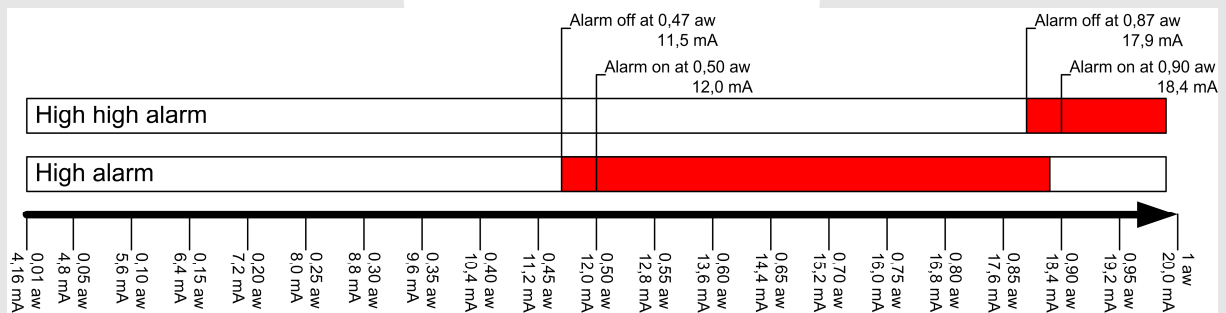


技术数据

量程:	0.01 到 1.00 a _w 含水量。
精确度:	±0.03 a _w 在 0.01 到 1 a _w 含水量范围内。
分辨率:	< 0.004 a _w
模拟输出:	4 到 20 mA (电隔离) 0.01 到 1 a _w 含水量。
最大负载 (模拟输出):	< 500Ω
报警指示:	报警指示由 2 x 报警继电器 (NC)。 报警阈值由客户提供。
继电器最大直流负载分断能力:	



报警指示有 0.03 a_w 含水量粘滞如下显示。当订购时警报由客户定制。默认值分别是 0.50 a_w 和 0.9 a_w。

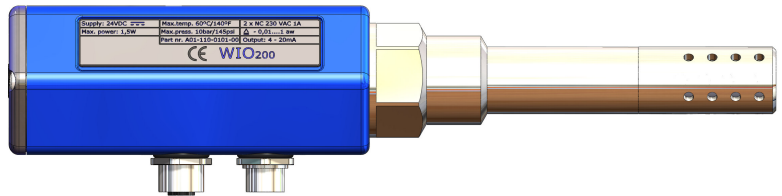




自检测:	在产品上有一个用来测试报警功能的按钮。长按 5 秒高报警 (high alarm)被触发, 长按 10 秒更高报警(high high alarm)被触发并且高报警(high alarm)停止。 释放按钮 5 秒后, 被触发的报警会停止。
保护级别:	IP66
电缆:	2 x 屏蔽式电缆, 两端有插头, 2 米长。
校准:	校准有生产商完成。默认油品是 Grade SAE 30/TBN 5-10 建议最长 3 年内需要再次校准。
电源:	正常供电 24 VDC \pm 20%, 最大波纹 10%。
测量媒介:	润滑油: Grade SAE 30/TBN 5-10
媒介工作温度:	10 到 80 °C.
压强范围:	0 到 40 bar.
环境温度:	0 到 85 °C
储藏/运输 环境温度:	-20 到 85 °C
连接(物理):	ISO 228-1 G 3/4 阳螺纹。



连接 (电器) :

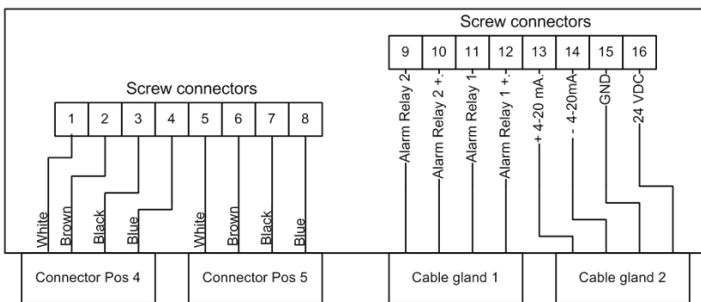


终端盒上的连接头:

- 2 x 连接头.
- 2 x 金属戈兰头为如下 4,5 - 10mm 电缆.

WIO 传感器上的连接头:

- 2 x 连接头



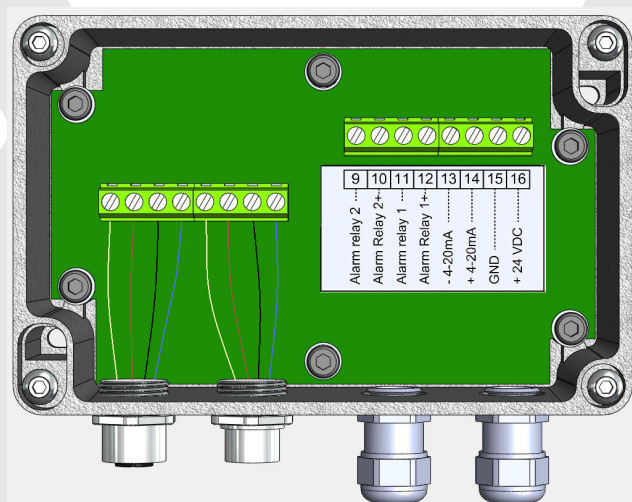
到传感器

输出以及能源



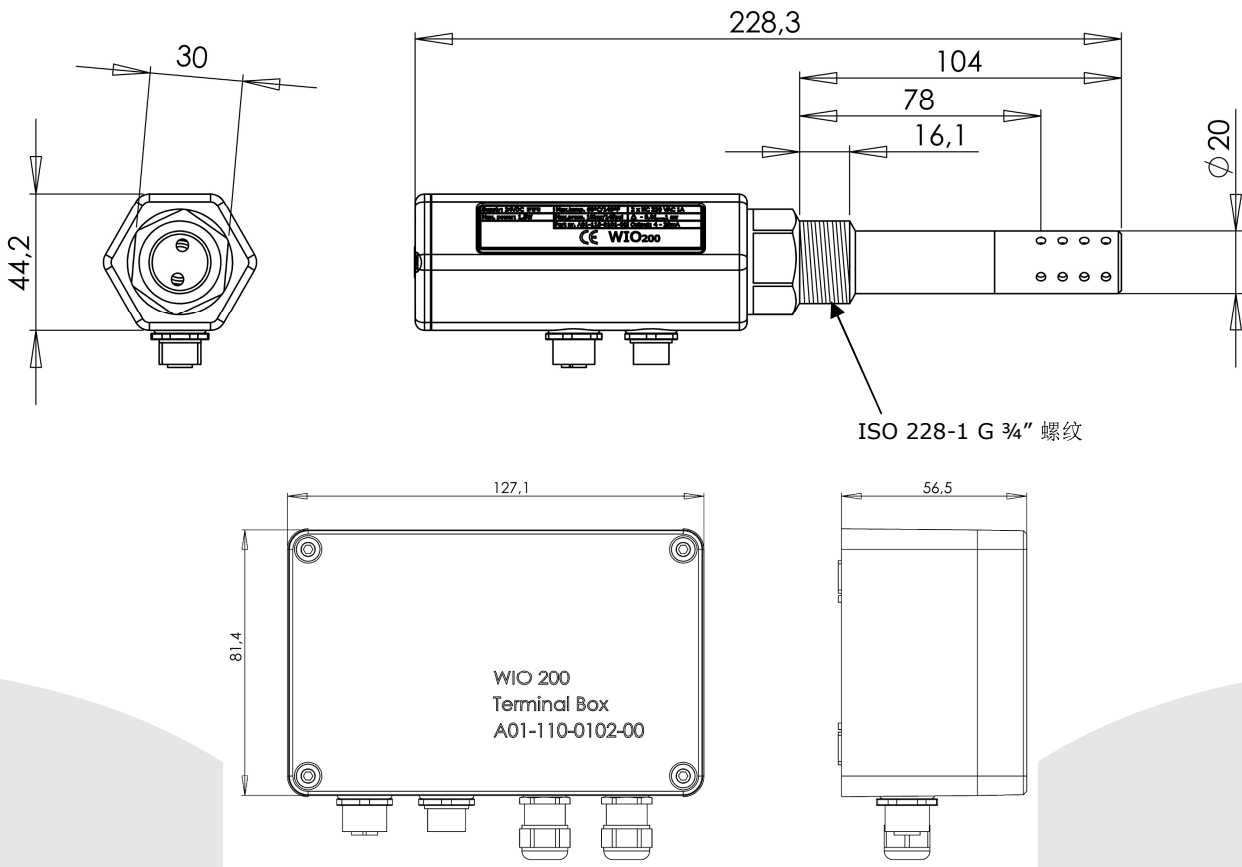
到终端盒

终端盒内部:





尺寸 (mm):
外围尺寸图纸.



标签布局:



安装后:

在安全达到测量之前，传感器必须完全包含在油品中超过 5 分钟。

启动时间:

30 秒。

质量保证:

2 年。

认证:

Germanischer Lloyd, cert. no 75 956 – 09 HH.